

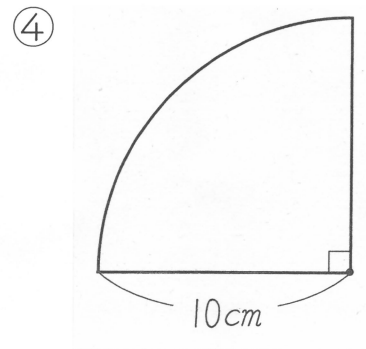
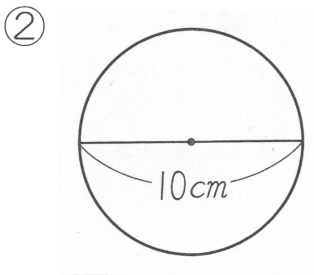
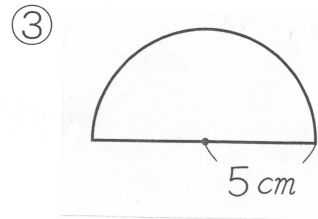
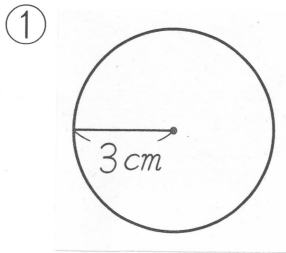


上央小計算検定 1級(6年)⑬

年 組	
-----	--

回目
点

次の図形の面積を求めましょう。



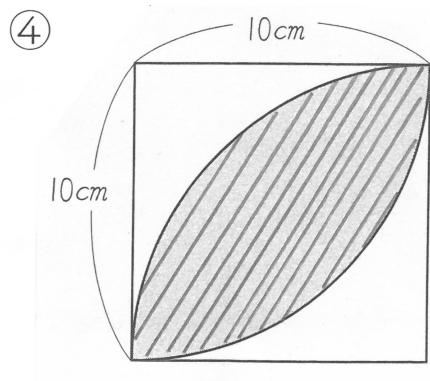
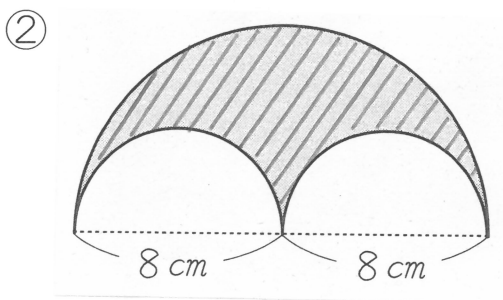
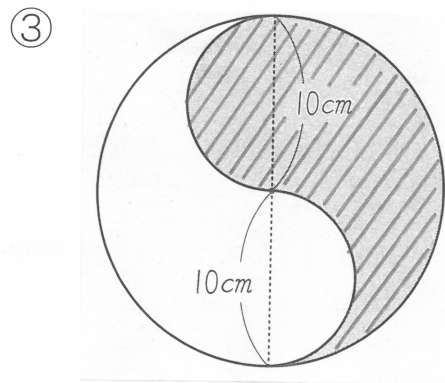
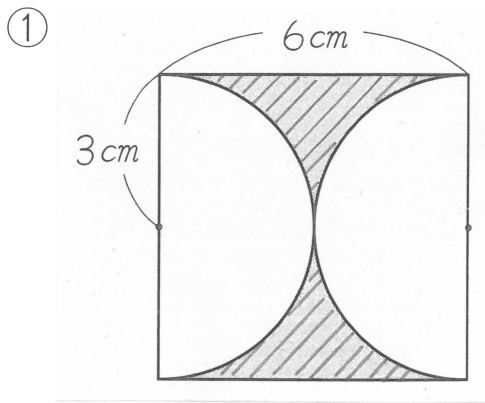


上央小計算検定 1級(6年)⑰

年 組	
-----	--

回目
点

次の立体の面積を求めましょう。





上央小計算検定 1級(6年)⑱

年 組	
-----	--

回目
点

次の立体の体積を求めましょう。

